



MARIMEX.cz®

BAZÉNY • INFRAŠAUNY • TRAMPOLÍNY



NÁVOD K INSTALACI

*Řídková
filtrace Sand 4*

112014

1. Důležité bezpečnostní zásady	str. 2
2. Všeobecné informace	str. 3
3. Popis dílů.....	str. 4
4. Technické parametry	str. 5
5. Montáž.....	str. 6
6. Provozní instrukce.....	str. 12
7. Průvodce při odstranění komplikací.....	str. 15
8. Záruční podmínky.....	str. 17
9. Přípravky chlorové řady Aquamar.....	str. 18
10. Zákaznické informace/kontakt	str. 20

1. DŮLEŽITÉ BEZPEČNOSTNÍ ZÁSADY

- Před instalací a použitím tohoto výrobku je nutné si pozorně přečíst, porozumět a řídit se všemi pokyny.
- Tento výrobek smí používat pouze dospělé osoby. Nepatří do ruky dětem.
- Filtrační zařízení nesmí být zapnuto, pokud jsou v bazénu osoby nebo se bazén používá.
- Během provozu filtračního zařízení se nepřibližujte rukami či vlasy ke sběrači nečistot!
- Před začátkem seřizování, čištění, údržby nebo demontáže sběrače nečistot, koše a pod. filtrační zařízení vypněte nebo ho odpojte od zdroje elektrického proudu.
- Pokud se bazén používá, odstraňte z něj všechny prostředky na údržbu.
- Zařízení není určeno pro použití osobami (včetně dětí) se sníženými fyzickými, smyslovými nebo mentálními schopnostmi, pokud není zajištěn jejich dohled a instruktáž odpovědnou osobou; osobami, které nejsou seznámeny s obsluhou v rozsahu tohoto návodu; osobami pod vlivem léků, omamných prostředků apod., snižujících schopnost rychlé reakce.

*Zařízení zabezpečte tak, aby se k němu děti bez dozoru nemohly dostat.
Uschovejte si tyto pokyny k pozdějšímu nahlédnutí!*

NEDODRŽENÍ TĚCHTO VAROVÁNÍ MŮŽE MÍT ZA NÁSLEDEK POŠKOZENÍ MAJETKU, ÚRAZ ELEKTRICKÝM PROUDEM, NEBO JINÉ VÁŽNÉ ZRANĚNÍ, UTONUTÍ ČI SMRT

2. VŠEOBECNÉ INFORMACE

Tato varování, pokyny a pravidla bezpečnosti představují pouze některá z možných rizik a nebezpečí zábavních vodních zařízení a neuvádí všechna možná rizika a nebezpečí. Při pobytu ve vodě se řiďte zdravým rozumem a úsudkem.

Filtrační systém se skládá z filtrační nádoby, která je vyrobena z vysoce kvalitního polypropylenu (PP). Je bez švů, odolává korozi a běžně dostupným chemikáliím používaných v bazénech. Je vybavena odvodňovacím ventilem, tlakoměrem, vestavěnými komponenty filtrační nádoby včetně snadno ovladatelného 6-ti cestného ventilu, který je zabudován do víka filtrační nádoby, motorem čerpadla a plastovou základnou pro montáž v místě instalace.

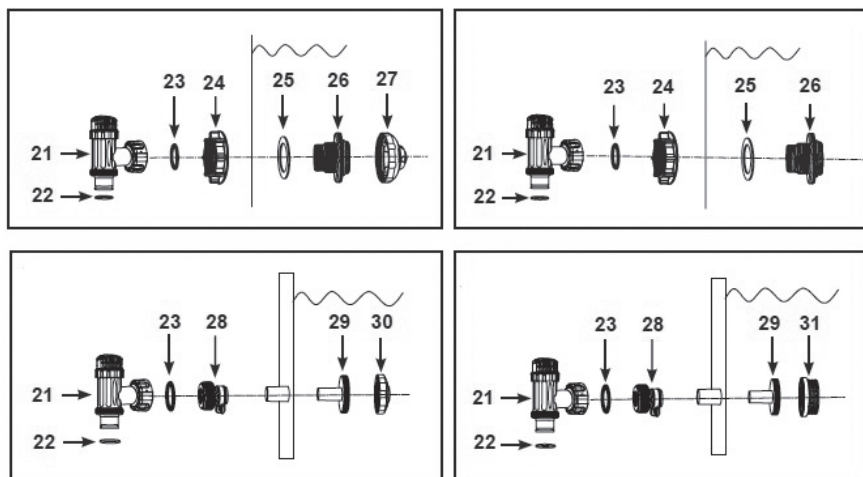
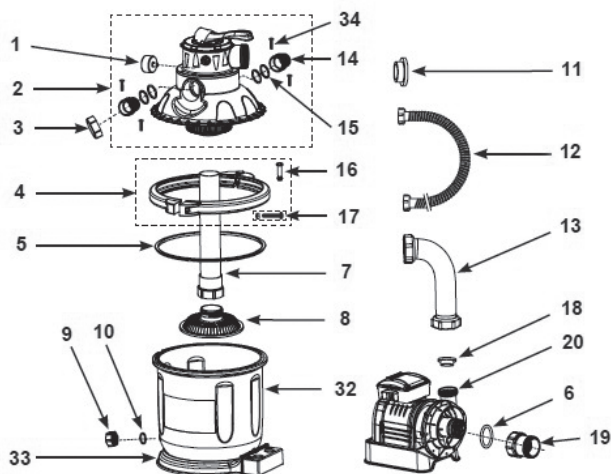
Systém je vyroben z vysoce kvalitních materiálů při přísném dodržování technických norem a prochází výstupní kontrolou.

Návod k použití obsahuje popis sestavení, instalace, spuštění, údržby, oprav a pokyny pro údržbu.

UPOZORNĚNÍ: Vyobrazení uvedená v tomto návodu jsou pouze ilustrativní a mohou se lišit od skutečně dodaného výrobku.

3. POPIS DÍLŮ

Před kompletací a zprovozněním výrobku věnujte prosím čas kontrole obsahu balení.



Č.	Popis	ks
1	Manometr (měřič tlaku)	1
2	Šesticestný ventil	1
3	Kryt výpustního otvoru	1
4	Objímka	1
5	Těsnění nádoby	1
6	Těsnění motoru čerpadla	1
7	Středová trubice	1
8	Sběrač nečistot	1
9	Kryt výpustního ventilu	1
10	Těsnění výstupního ventilu	1
11	L těsnění	4
12	Hadice s maticemi	2
13	Propojovací hadice	1
14	Průhledný adaptér	2
15	Těsnění průhledného adaptéru	4
16	Kolíček objímky	1
17	Šroub objímky	1

Č.	Popis	ks
18	Těsnění A	1
19	Průhledný sběrač listů	1
20	Motor čerpadla	1
21	Plunžrový ventil	2
22	Těsnění na hadici	2
23	Přechodové těsnění	2
24	Matice sítky	2
25	Ploché těsnění	2
26	Spojka se závitem	2
27	Nastavitelná tryska	1
28	Adaptér B	2
29	Průchod stěnou	2
30	Tryska	1
31	Košíček (síta sání)	1
32	Filtrační nádoba	1
33	Základna filtrační nádoby	1
34	Šrouby průhledného adaptéru	4

4. TECHNICKÉ PARAMETRY

Pískové filtrační zařízení odstraňuje pouze nečistoty rozptýlené ve vodě, ale nedezinfikuje vodu. Pro dezinfekci bazénové vody použijte bazénovou chemii.

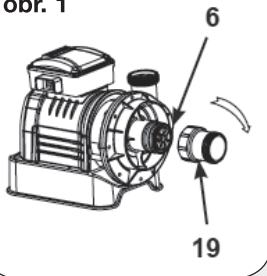
	SAND 4
napájení	220-240V
výkon	190 W
provozní tlak	1,4 bar
maximální výkon	4.000 litrů/h
písková náplň	křemičitý písek (zrnatost 0,6 – 1,25 mm)
množství pískové náplně	12kg

5. MONTÁŽ

Umístění a sestavení pískového filtračního zařízení:

- Zařízení musí být instalováno na pevné ploše
- Zařízení umístěte tak, aby bylo chráněno před počasím, mrazem, vlhkostí a zatopením.
- Zařízení musí být umístěno na osvětleném a dobře přístupném místě pro provádění běžného servisu.
- Motor čerpadla vyžaduje prostředí s volnou cirkulací vzduchu z důvodu vzduchového chlazení motoru. Zařízení neinstalujte ve vlhkém nebo nevětraném prostředí.

obr. 1



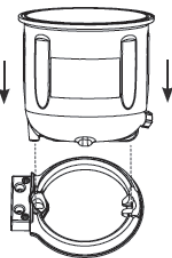
Umístěte těsnění motoru čerpadla (6) a po směru hodinových ručiček zašroubujte průhledný sběrač listí (19) (viz. obr. 1)

Instalace pískové nádoby:

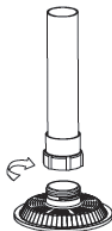
1. Umístěte základnu nádoby na vybrané místo a umístěte nádobu na podstavec (viz. obr. 2.1)
2. Rukou našroubujte středovou trubici na sběrač nečistot po směru hodinových ručiček (viz. obr.2.2)
3. Umístěte středovou trubici se sběračem nečistot vertikálně do středu nádoby (viz. obr.2.3)

DŮLEŽITÉ: Výrobek může být připevněn k betonové základně nebo dřevěnému podstavci pro zabránění náhodného převržení. Upevňovací otvory v podstavci mají průměr 6,4 mm a jsou od sebe vzdáleny 100 mm. Použijte 2 šrouby a bezpečnostní matice s max. průměrem 6,4 mm (viz. obr. 2.4)

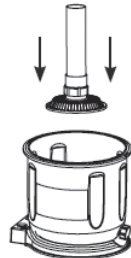
obr. 2.1



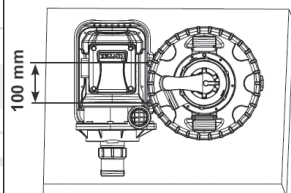
obr. 2.2



obr. 2.3



obr. 2.4



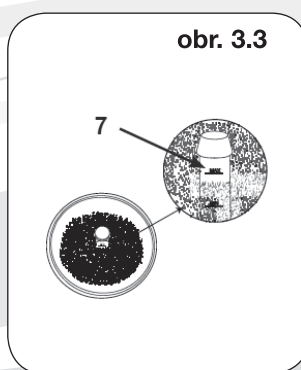
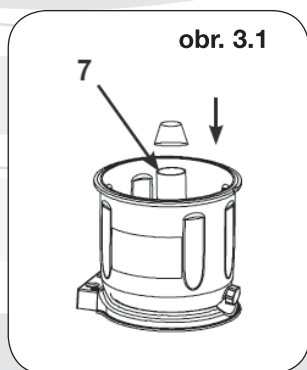
Naplnění pískem:

DŮLEŽITÉ: Používejte pouze originální bazénový křemičitý písek (zrnitost doporučená výrobcem 0,6 – 1,2)

Pozn.: Před plněním nádoby pískem se ujistěte, že středová trubice s filtračními sítky je bezpečně upevněná na dně nádoby a vertikálně umístěna přímo ve středu nádoby.

1. Zakryjte, pomocí hrnku nebo podobného předmětu, vršek středové hubice, aby se zabránilo napadání písku dovnitř trubky (viz. obr. 3.1)
2. Při sypaní písku doporučujeme využít pomoci druhé osoby, která bude držet středovou trubici) vertikálně ve středu nádoby. Poté nasypete pomalu písek do ½ nádoby (viz. obr. 3.2)
3. Rovnoměrně rozprostřete písek uvnitř nádoby, poté přilijte vodu, která zmírní tlak při sypaní zbyvajících písku.
4. Písek musí být nasypán do úrovně mezi MIN a MAX značkami na středové trubici. Písek rovnoměrně rozprostřete a uhladte rukou (viz. obr. 3.3)
5. Odstraňte zakrytí středové trubice
6. Opláchněte veškerý písek na horním okraji nádoby

DŮLEŽITÉ: Ještě před přistoupením k dalšímu kroku se ujistěte, že po nasypání veškerého písku zůstala středová trubice (7) umístěná ve středu nádrže.



Varování

Nesprávné sestavení ventilu a objímky nádoby může způsobit, že se tyto části tlakem uvolní. Mohly by tak způsobit zranění, poškození majetku nebo i smrt.

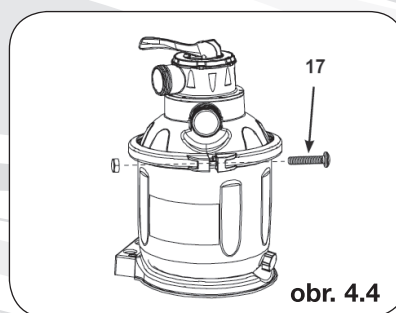
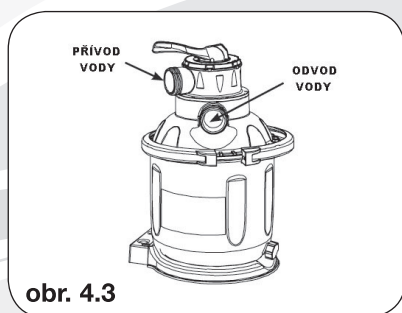
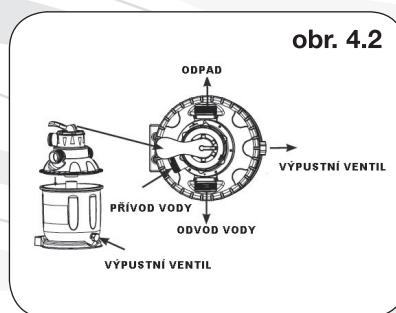
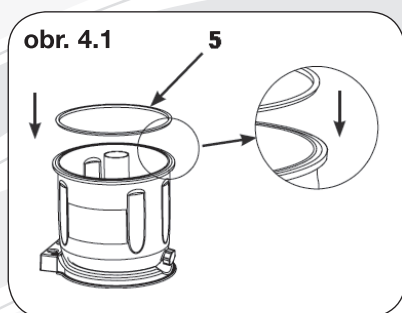
Instalace 6ti cestného ventilu:

1. Nasadíte těsnění nádoby (5) okolo vrchní hrany nádoby (viz. obr.4.1) Ujistěte se, že těsnění není špinavé od písku nebo jiných nečistot

Důležité: U 6-ti cestného ventilu jsou hadicové přípojky. Ujistěte se, že vývodní přípojka (z filtrace do bazénu) na ventilu směřuje k bazénu a přívodní přípojka (od čerpadla k ventilu) je souběžná s vývodem z čerpadla (viz. obr. 4.3)

2. Pomalu nasadíte ventil na filtrační nádobu a ujistěte se, že nátrubek ventilu bezpečně zapadl do středové trubice (viz. obr. 4.2)

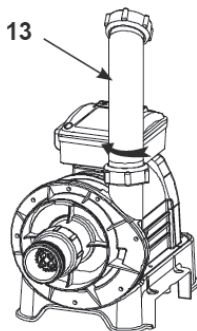
3. Odstraňte šroub objímky a nasadíte objímku po obvodu spoje hrdla filtrační nádoby a 6-ti cestného ventilu, potom opět připevníte šroub objímky a utáhněte (viz. obr. 4.4) křížovým šroubovákem (není součástí balení)



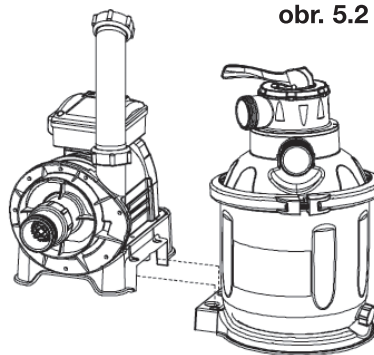
Instalace čerpadla:

1. Umístíte těsnění A (18) na vývod čerpadla. Po směru hodinových ručiček umístíte propojovací hadici (13) na vývod čerpadla (viz. obr. 5.1).
2. Umístíte čerpadlo k základně filtrační nádoby (viz. obr. 5.2)
3. Umístíte těsnění L (11) na přívodní přípojku 6ti cestného ventilu a po směru hodinových ručiček umístíte propojovací hadici (13) na přívodní přípojku 6ti cestného ventilu (viz. obr. 5.3).

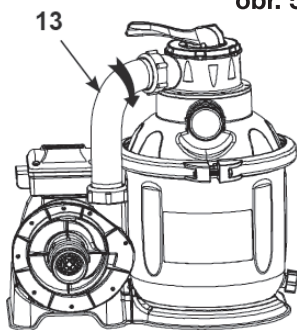
obr. 5.1



obr. 5.2



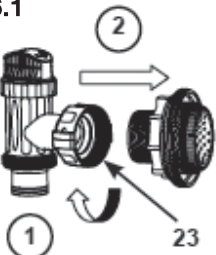
obr. 5.3



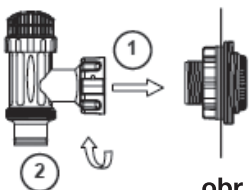
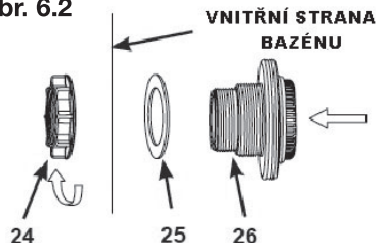
Postup při instalaci plunžrového ventilu se sítí a tryskou:

1. Uchopte sítko a plunžrový ventil.
2. Pohybem proti směru hodinových ručiček odšroubujte plunžrový ventil od spojky se závitem (26) (viz. obr. 6.1). Dbejte na to, abyste neztratili přechodové těsnění (23). Plunžrový ventil odložte na bezpečné místo.
3. Pohybem proti směru hodinových ručiček odšroubujte matici sítka (24) od spojky se závitem (26). Ploché těsnění (25) ponechejte na spojce se závitem (26).
4. Nainstalujte sítko s plunžrovým ventilem do spodního průchodu v bazénu. Z vnitřní strany bazénu vložte spojku se závitem (26) do jedné z vyříznutých děr tak, aby těsnění zůstalo na spojce z vnitřní strany bazénu.
5. Matici sítka (24) nasměrujte plochou stranou proti vnější stěně bazénu a ve směru hodinových ručiček jí našroubujte zpět na spojku se závitem (26) (viz. obr. 6.2).
6. Pomocí prstů upevněte a utáhněte matici sítka (24) na spojku se závitem (26).
7. Uchopte plunžrový ventil. Ujistěte se, že přechodové těsnění (23) je na svém místě.
8. Ve směru hodinových ručiček našroubujte plunžrový ventil zpět na spojku se závitem (26) (viz. obr. 6.3).
9. Pro zabránění odtoku vody při plnění bazénu otočte ventil do pozice uzavřeno. (viz. obr. 6.4)

obr. 6.1

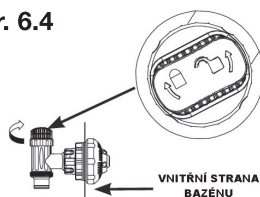


obr. 6.2



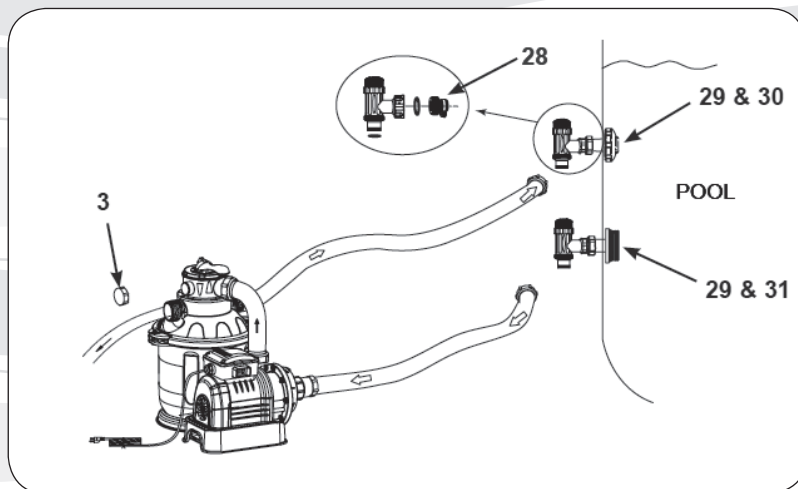
obr. 6.3

obr. 6.4



Postup při instalaci plunžrového ventilu se sítím a tryskou přes adaptér B:

1. Uchopte sítko a plunžrový ventil.
2. Pohybem proti směru hodinových ručiček odšroubujte plunžrový ventil (21) od spojky se závitem (26). Dbejte na to, abyste neztratili přechodové těsnění (23).
3. Nainstalujte na plunžrový ventil (21) s přechodovým těsněním (23) adaptér B (28) a dotáhněte.
4. Nasadte hrdlo adaptéru na průchod stěnou (29) a zajistěte převlečnou maticí.
5. Pro zabránění odtoku vody při plnění bazénu otočte ventil do pozice uzavřeno. (viz. obr. 6.4)



Napojení filtračního okruhu:

1. Jeden konec hadice s maticemi (12) připojte na sání. Druhý konec hadice připojte na spodní plunžrový ventil se sítkem. Ujistěte se, že jsou matice na hadici dobře dotažené.
2. Druhou hadicí s maticemi (12) propojte výpustní otvor 6-ti cestného ventilu a horní plunžrový ventil s tryskou. Ujistěte se, že jsou matice na hadici dobře dotažené.
3. Třetí otvor (DRAIN) na 6-ti cestném ventilu nasměrujte k přípojce vodovodního odpadu a spojte ho s ní hadicí (není součástí balení). Před připojením hadice na třetí otvor (DRAIN) z něj odstraňte šroubovací víčko.
4. Filtrační zařízení je nyní připravena k filtrování vody.

Postup pro připojení filtrace pomocí standardní plovoucí hadice Ø 32 nebo 38 mm.

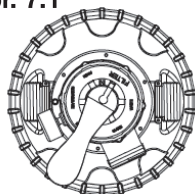
Adaptér A (36) připojte na sání a druhý adaptér na výpustní otvor 6-ti cestného ventilu. Hadice nasuňte na adaptéry a upevněte je pomocí hadicové spony. Hadici připojenou na sání zapojte k otvoru sání v bazénu. Druhou hadicí, která vede od 6-ti cestného ventilu, připojte k přívodu vody do bazénu.

6. PROVOZNÍ INSTRUKCE

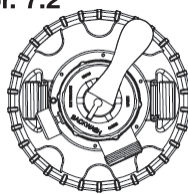
Jednotlivé funkce 6-ti cestného ventilu:

POLOHA VENTILU	FUNKCE	SMĚR TOKU VODY
FILTER (viz. obr. 7.1)	Filtrace vody a běžné vysávání nečistot.	Z pumpy přes filtrační médium do bazénu.
BACKWASH (viz. obr. 7.2)	Obrácený průtok vody pro vyčištění filtračního média.	Z pumpy přes filtrační médium do ventilu pro vypouštění vody.
RINSE (viz. obr. 7.3)	Pro počáteční pročištění písku a jeho urovnání po použití funkce BACKWASH.	Z pumpy přes filtrační médium do ventilu pro vypouštění vody.
WASTE (viz. obr. 7.4)	Pro vysání vody přímo do odpadu, pro snížení hladiny vody v bazénu nebo pro úplné vypuštění bazénu.	Z pumpy do ventilu pro vypouštění vody s vynecháním průtoku přes filtrační médium.
RECIRCULATE (viz. obr. 7.5)	Běžná cirkulace vody, avšak bez průchodu vody přes písek.	Z pumpy do bazénu s vynecháním průtoku přes filtrační médium.
CLOSED (viz. obr. 7.6)	Uzavření veškerého průtoku vody do pumpy i do bazénu. NEPOUŽÍVEJTE TUTO FUNKCI PŘI ZAPNUTÉ PUMPĚ!!!	

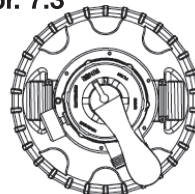
obr. 7.1



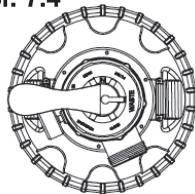
obr. 7.2



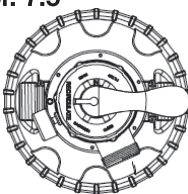
obr. 7.3



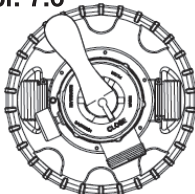
obr. 7.4



obr. 7.5



obr. 7.6



Počáteční spuštění a zprovoznění:

Před spuštěním zařízení se ujistěte, že:

- všechny hadice jsou připojené a jsou pevně dotažené
- bylo použito správné množství písku
- celý systém je připojen do zásuvky s uzemněním nebo s proudovým chráničem

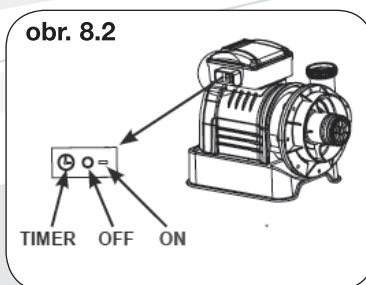
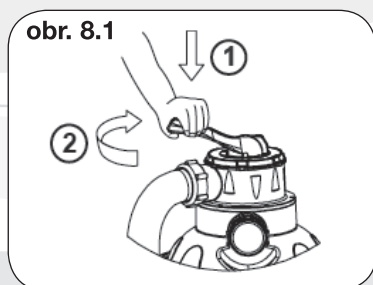
DŮLEŽITÉ: 6-ti cestný ventil je nyní nastaven v pozici UZAVŘENO (CLOSED). Zařízení nikdy nespouštějte, pokud je ventil v této pozici. Pokud zapnete pumpu a ventil bude v této pozici, může nastat situace, která může vést až k explozi!!!

1. Pro otevření ventilů nastavte ventil do pozice otevřeno. (viz. obr. 6.4)
2. Ujistěte se, že výpustní otvor (označený DRAIN) není zakrytý šroubovacím víčkem a že je nasměrovaný k ústí vodovodního odpadu.
3. Ujistěte se, že je zařízení vypnuté. Stlačte madlo 6-ti cestného ventilu a otočte jím do polohy „BACKWASH“ (viz. obr. 7.2 a 8.1).

DŮLEŽITÉ: Z důvodu předejití poškození ventilu, mějte před jeho otočením vždy madlo ventilu stlačené. Před změnou polohy ventilu mějte pumpu vždy vypnutou.

4. Zapněte pumpu (viz. obr. 8.2). Průtok vody je nyní obrácený – voda proudí skrz písek do ventilu pro vypuštění vody. Ventil nechte v pozici BACKWASH, dokud ve ventilu pro vypuštění vody nepoteče čistá voda nebo dokud nevidíte čistou vodu skrze průhled na výpustním ventilu.

POZNÁMKA: Počáteční propláchnutí funkcí BACKWASH je doporučováno z důvodů vyplavení všech nečistot a drobných částíček z písku.



5. Vypněte zařízení a nastavte 6-ti cestný ventil do polohy „RINSE“ (viz. obr. 7.6).
6. Zapněte zařízení a nechte jí zapnutou cca po dobu 1 minuty pro urovnání pískové náplně.
7. Vypněte zařízení a nastavte 6-ti cestný ventil do polohy „FILTER“ (viz. obr. 7.1).
8. Zapněte zařízení. To nyní pracuje v běžném filtračním režimu. Zařízení nechte zapnuté, dokud není dosaženo požadované čistoty vody, ne však déle než 12 hodin denně.
9. Poznamenejte si počáteční hodnotu tlaku, která byla na manometru, když je filtrační médium (písek) čisté.

Upozornění: Při velké zátěži využívání bazénů nebo při extrémních teplotních podmínkách filtrujte vodu častěji.

POZNÁMKA: Během počátečního zprovoznění systému může být potřeba častějšího zpětného proplachování (BACKWASH) z důvodu větší přítomnosti nečistot ve vodě a v písku. Následně může filtrační písek, obsahovat větší množství nashromážděných nečistot než je obvyklé a může dojít ke zvýšení vnitřního tlaku v pumpě a ke snížení průtoku vody. Pokud k systému není připojen žádný vysavač nečistot a hodnoty tlaku se na manometru pohybují ve žlutém poli, je potřeba provést zpětné propláchnutí písku (BACKWASH).

Vysavač nečistot připojený k systému může způsobit snížení průtoku vody a zvýšení tlaku v pumpě. Odstraňte vysavač a zjistěte, zda se po odstranění vysavače hodnoty tlaku posunuly ze žlutého pole do pole zeleného.

Provoz pumpy v režimu „TIMER“ a v manuálním režimu:

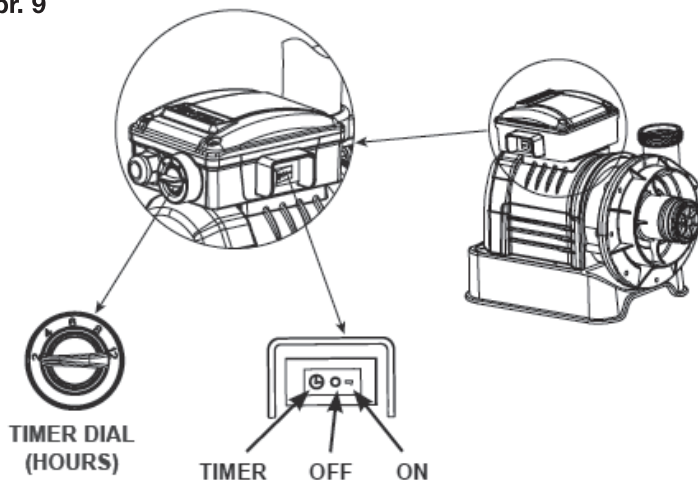
Provoz pumpy v nastavení „FILTER“ v režimu TIMER:

1. Otočným ovladačem timeru nastavte požadovanou dobu provozu. Viz. tabulka provozních časů (viz. obr. 9).
2. Zapněte pumpu stlačením symbolu na spínacím tlačítku. Pumpa nyní filtruje vodu a skončí s filtrací po uplynutí nastavené doby provozu. Zabudovaný časový spínač bude nyní uvádět pumpu do provozu každý den ve stejnou dobu a na počet nastavených hodin.
3. Doba provozu může být přenastavena – postupujte podle předchozích dvou kroků).

Provoz pumpy v manuálním režimu (bez použití režimu TIMER):

1. Zapněte pumpu stlačením symbolu „-“, na spínacím tlačítku. Pumpa nyní filtruje vodu.
2. Pumpu vypnete stlačením symbolu „O“ na spínacím tlačítku.

obr. 9



7. PRŮVODCE PŘI ODSTRANĚNÍ KOMPLIKACÍ

PROBLÉM	KONTROLA	MOŽNÉ ŘEŠENÍ
MOTOR FILTRACE NEBĚŽÍ	- pumpa není v zásuvce	- přívodní kabel musí být zapnutý v zásuvce s proudovým chráničem a uzemněním
	- je potřeba zkontrolovat pojistky	- zapněte jistič. Pokud jistič opětovně vypadá, je pravděpodobně problém ve Vašem el. rozvodu. Vypněte jistič a obraťte se na elektrikáře, aby problém vyřešil.
	- motor je příliš horký a bezpečnostní pojistka ho nedovolí zapnout	- nechte motor vychladnout a potom pumpu opět zapněte.
FILTRACE NEČISTÍ VODU	- nesprávná koncentrace chlóru nebo nesprávná hodnota pH.	- upravte koncentraci chlóru a pH na správné hodnoty.
	- v nádobě filtrace není písek.	- doplňte do nádoby písek dle instrukcí v návodu.
	- nesprávná pozice 6-ti cestného ventilu	- nastavte ventil do pozici „FILTER“.
	- extrémně znečištěný bazén.	nechte filtraci zapnutou delší čas.
	- mřížka sítka ve stěně bazénu je ucpaná a zabraňuje průtoku vody.	- vyčistěte mřížku sítka ve stěně bazénu
PROUD FILTRACE JE SLABÝ	- mřížka sítka ve stěně bazénu nebo výpust jsou ucpané	- vyčistěte všechny nečistoty z mřížky sítka ve stěně bazénu
	- ucházející vzduch v sací části soustavy	- utáhněte matice hadic, prověřte hadice, zda nejsou poškozené, zkontrolujte hladinu vody.
	- filtrační písek je zanesený nečistotou.	- nastavte ventil do pozici „BACKWASH „ a nechte zanesený písek propláchnout do odpadu.

FILTRACE NEFUNGUJE	- nízká hladina vody.	- doplňte hladinu bazénu na správnou úroveň.
	- mřížka sítka ve stěně bazénu je ucpaná.	- vyčistěte mřížku sítka ve stěně bazénu.
	- ucházející vzduch v sací hadici.	- utáhněte matice hadic a prověřte hadice, zda nejsou poškozené.
ÚNIK VODY SKRZ VÍKO NEBO 6-TI CESTNÝ VENTIL	- chybí těsnění nádoby.	- sejměte víko nádoby a ujistěte se, že je těsnění na správném místě.
	- těsnění nádoby je špinavé.	- vyčistěte těsnění proudem vody
	- upínací obruč nedrží těsně.	- utáhněte upínací šroub obruče příloženým klíčem na matice.
ČASOVAČ JE NEPŘESNÝ NEBO NELZE NASTAVIT	- možnost vnitřní poruchy časovače.	- pumpu vypněte a po 5-ti minutách ji opět zapněte. - znovu nastavte časovač. - kontaktujte servisní středisko
MANOMETR NEFUNGUJE	- ucpaný vstup do manometru.	- manometr odšroubujte od těla 6-ti cestného ventilu a odstraňte nečistoty ve vstupu do manometru.
	- poškozený manometr	- kontaktujte servisní středisko

8. ZÁRUČNÍ PODMÍNKY

Filtrace byla vyrobena z materiálu vysoké kvality. Všechny součástky byly zkontrolovány a shledány nezávadnými, záruka platí po dobu 24 měsíců od data nákupu. Uchovejte všechny doklady o nákupu společně s návodem. Doklad o nákupu bude požadován při uplatňování záručních nároků.

- reklamační zboží se řídí právním řádem ČR
- záruka se vztahuje na veškeré vady způsobené chybou ve výrobě nebo vadou materiálu
- doporučujeme, aby při zakoupení výrobku byla překontrolována jeho kompletnost
- po zakoupení filtrace doporučujeme, aby byla překontrolována neporušenost transportního obalu a filtrace či jiného znehodnocení. V případě jakéhokoli poškození neprodleně informujte prodejce
- vykazuje-li filtrace zjevné vady, které se projeví ihned po zprovoznění a pro které zařízení nelze užívat, tak vady musí kupující uplatnit u prodávajícího bez zbytečného odkladu
- při zjištění závady na jednotlivých částech filtrace reklamujte pouze vadnou část
- filtrační zařízení může být instalováno a provozováno podle pokynů uvedených v tomto návodu

Záruka se nevztahuje na:

- opotřebení v důsledku nesprávné instalace, nesprávného používání, případné nesprávného uskladnění
- vady způsobené mechanickým poškozením
- vady způsobené vlivem živelných sil
- vady způsobené použitím nestandardních chemických prostředků
- můžete pomoci chránit životní prostředí. Dodržujte místní nařízení pro likvidaci odpadu
- běžné opotřebení zařízení odpovídající charakteru a době jeho užívání
- vadná elektrická zařízení odevzdejte k likvidaci odborné firmě

Zazimování: při odpojení filtračního zařízení po koupací sezóně se doporučuje, aby byla voda vypuštěna a zařízení uskladněno v temperované místnosti (5-30°C), v opačném případě může dojít k nevratnému poškození a ztrátě záruky.

9. PŘÍPRAVKY CHLOROVÉ ŘADY AQUAMAR



- 7 DAY TABS** – Velké dezinfekční pomalurozpustné tablety pro průběžné udržování koncentrace chloru po použití chlor. granulátu Start. Slouží jako protiporostový prostředek účinný proti řasám, plísním, bakteriím a virům.
- KOMPLEX 5v1** – Pětisložkové tablety pro dezinfekci, prevenci proti řasám, vločkování, stabilizaci tvrdosti vody a stabilizaci pH.
- CHLOR TRIPLEX** – Víceúčelový přípravek k dezinfekci, zabránění vzniku řas a vysrážení nečistot. Po ponoření tablety do vody dochází k postupnému uvolňování chloru, zároveň k rozpouštění látky s algicidním účinkem a vločkovačem. Velké tablety.
- CHLOR SHOCK** – Krátkodobě a rychle zvyšuje koncentraci chloru, který ničí většinu druhů řas. Účinkuje též na bakterie a viry.
- ALGAESTOP** – Přípravek určený k prevenci proti růstu řas. Lze jím již narostlé řasy zničit. Je účinný též proti plísním, v menší míře proti bakteriím.
- VLOČKOVAC** – Slouží k vysrážení zákalů, k projasnění vody a odstranění jemných mechanických nečistot z vody. Používat preventivně 1 x týdně a vždy po použití přípravku Shock.
- MINITABS** – malé dezinfekční pomalurozpustné tablety pro průběžné udržování koncentrace chloru po použití chlor. granulátu Start. Slouží jako protiporostový prostředek proti řasám, plísním, bakteriím a virům.
- TRIPLEX MINI** – Víceúčelový přípravek k dezinfekci, zabránění vzniku řas a vysrážení nečistot. Po ponoření tablety do vody dochází k postupnému uvolňování chloru, zároveň k rozpouštění látky s algicidním účinkem a vločkovačem. Malé tablety.

- pH MINUS** – Slouží ke snížení hodnoty pH ve vodě. Při nesprávné hodnotě pH neúčinkují plnohodnotně ostatní použité přípravky. Ideální hodnota pH je 6,8 až 7,2.
- pH PLUS** – Slouží ke zvýšení hodnoty pH ve vodě. Při nesprávné hodnotě pH neúčinkují plnohodnotně ostatní použité přípravky. Ideální hodnota pH je 6,8 až 7,2.
- START** – Chlorový granulát určený pro první zachlorování, umožňující rychle dodat potřebnou dávku chloru. Obsahuje stabilizátor chloru. Vhodný k průběžnému ošetřování vody a do automatických dávkovačů chloru.
- STUDNA** – Slouží k odstranění železa, manganu a jiných minerálů z vody. Snižuje tvrdost vody. Preventivní aplikace do studniční vody. Odstraňuje hnědé či zelené zabarvení vody způsobené přítomností kovů, projevující se po prvním zachlorování.
- SUPER SHOCK** – Superaktivní dvousložkový prostředek proti již narostlé řase. Bublinky stoupající k hladině a podél stěn bazénu strhávají a nabalují řasy na sebe a vynášejí je s sebou na hladinu. Zneškodněné řasy z hladiny odstraní skimmer.
- CLEAR GEL** – slouží k odstranění vápenatých usazenin na stěnách bazénů a k odstranění rezavých skvrn. Doporučuje se tímto přípravkem ošetřit stěny bazénu alespoň 1 x ročně, nejlépe na jaře před napuštěním bazénu.
- CHLOR MINUS** – rychle snižuje vysokou koncentraci chloru. Po použití šokových přípravků umožňuje v krátké době opětovné koupání.
- CHLOR STABIL** – Snižuje ztráty chloru způsobené UV zářením. Dokáže uspořit až 75 % chloru.
- ZAZIMOVAČ** – Přípravek pro zazimování bazénu. Zpomaluje růst řas rostoucích při nízkých teplotách a snižuje možnost vzniku zákalů. Neslouží proti zamrznutí vody v bazénu!
- STARTOVACÍ SET** – Praktický set pro zahájení bazénové sezóny
– obsahuje Triplex Mini, Chlor Shock, Ph-, zdarma Tester
- PROJASŇOVAČ** – Vysoceúčinný vložkovač s projasňujícím efektem

10. ZÁKAZNICKÉ INFORMACE / KONTAKT

www.marimex.cz

MARIMEX.cz ...moje relaxace!

Nová nabídka! Zaregistrujte se!

Forma: Heslo: Přihlásit

Hledaný výraz: Hledat

ÚVOD | AKTUALITY | ZÁKAZNICKÉ CENTRUM | PORADNA | VŠE O NÁKUPU | O NÁS | KONTAKT

Proč bazény Marimex?

- ✓ Na vybrané zboží doprava zdarma
- ✓ Bezpečná voda!
- ✓ Nabízíme: **plávečkové bazény**
- ✓ **infrazauny**, **plavky**, **saňákové matrace**
- ✓ **Garance nejvyšších cen na bazény**
- ✓ **bazény**
- ✓ Nabízíme velice výhodné splátky

Košík: 0ks | 0 Kč

Akcční nabídka **Nadzemní bazény** **Bazénová filtrace** **Infrazauny**

Prodejna **Solární program Ekosun** **Bazénové příslušenství** **Čištění bazénů a vody**

Výhodné sady Marimex **ProStar 4** Luxusní limitovaná edice

Marimex doporučuje:

- Písková filtrace ProStar 4**
4 000 Kč sleva 34% **AKCE**
2 990 Kč s DPH
- Bazén Tampa 3,05 x 0,78 m s kartusovou filtrací**
1 990 Kč sleva 35% **AKCE**
1 290 Kč s DPH
- Bazén Tampa 3,66 x 0,91 m s kartusovou filtrací**
2 990 Kč sleva 26% **AKCE**
2 190 Kč s DPH

Newsletter:
Ať Vám nic neudele!
Zadejte svůj email a získáte přehled o novinkách a výhodných akcích.
Ochrana osobních údajů
Přihlásit k odběru SZ

Aktuality:

- 20.08.2012 - **Anketa ShopRoku 2012**
Hlasujte pro nás v anketě ShopRoku. [Celý článek >](#)
- 14.08.2012 - **Skladová inventura**
Na našem skladě právě probíhá kontrola zboží. [Celý článek >](#)
- 02.08.2012 - **Užijte si letní výprodej!**
Bazény a příslušenství za bombastické ceny! [Celý článek >](#)

© 2012 Marimex CZ s.r.o.
Tel.: +420 241 727 740 | e-mail: info@marimex.cz
Maxa webu | Kontakt

Jama certifikovaným obchodem
ČESKÉ ZÁKAZNICKÉ
APEK
CERTIFIKOVANÝ
OBCHOD

Společně se s námi také na:
Facebook
Google+
YouTube

MARIMEX.cz
BAZÉNY • INFRAZAUNY • TRAMPOLÍNY

Libušská 264, Praha 4
Infolinka: 261 222 111
E-mail: info@marimex.cz
NÁVOD 2014
Chyby v tisku vyhrazeny